



stonite
DECORATIVE STONE COVERINGS



AMBALAJ VE SEVKİYAT BİLGİLERİ

STONITE ÜRÜNLERİ AMBALAJ BİLGİLERİ

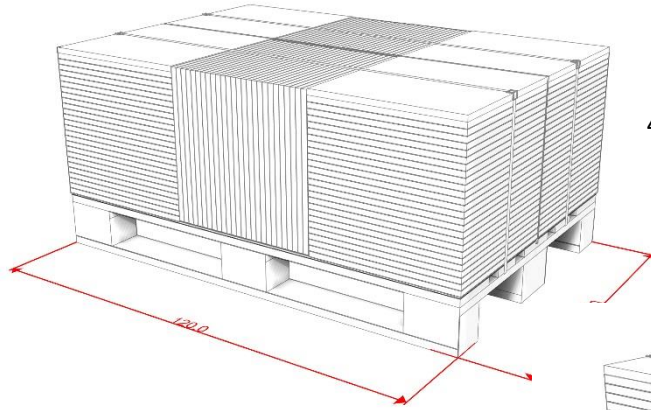
STONITE ürünleri isteğe ve teslim edilecek nihai yere göre iki şekilde ambalajlanabilir:

- Ekonomik – Açık palet üstü ambalaj
- Güvenli – Kapalı kasa ambalaj

AÇIK PALET ÜSTÜ AMBALAJ

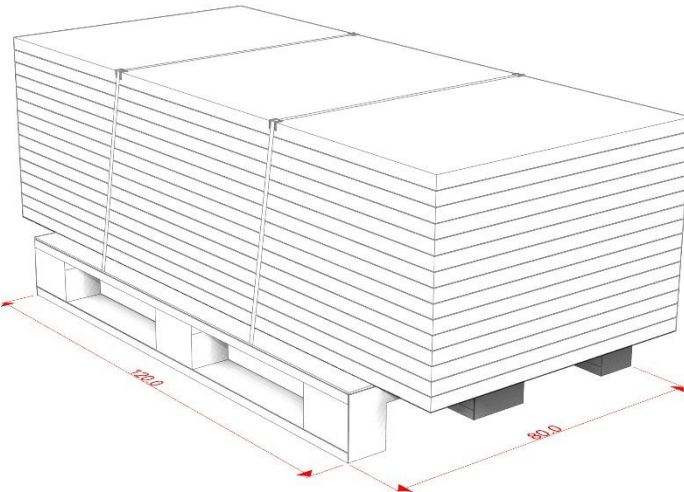
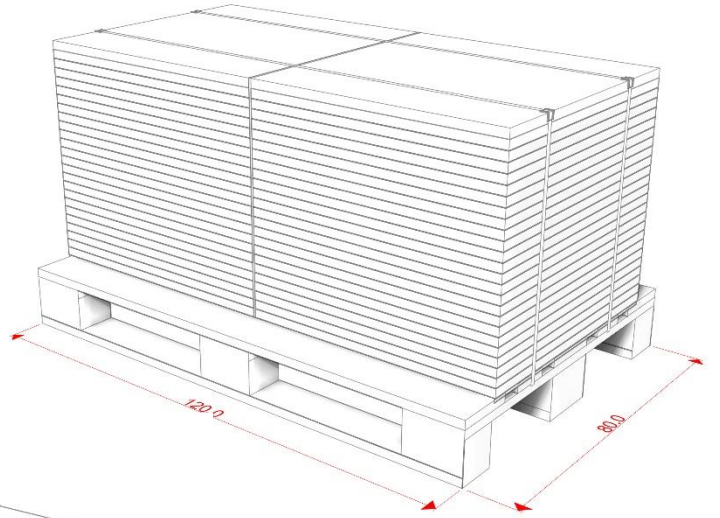
Standart ahşap palet üstüne yerleştirilen ürünler streç naylonla sarılıp polietilen bantla palete bağlanır. Tır kasası üzerine bu şekilde yüklenen ürünler kısa ve orta mesafede karayoluyla ulaşılabilen teslim alanlarına ekonomik olarak taşınabilir.

Türkiye'deki sevkiyatlarımızın büyük çoğunluğu bu şekilde ekonomik olarak yapılmaktadır.



40 X 40 X 1,5 cm Ürün Ambalaj ve Paleti

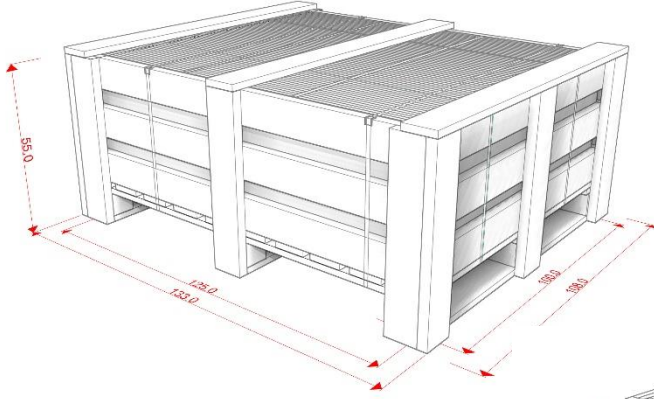
60 X 60 X 2 cm Ürün Ambalaj ve Paleti



Levha Ürün Ambalaj ve Paleti

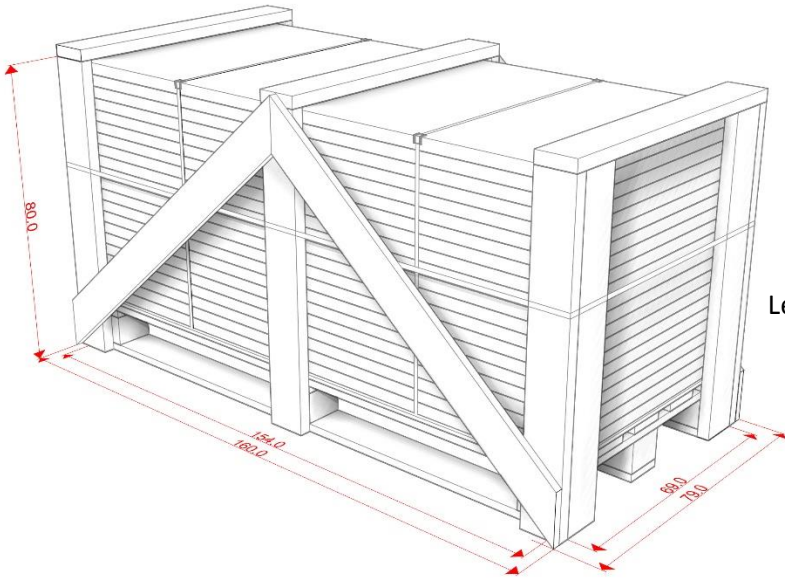
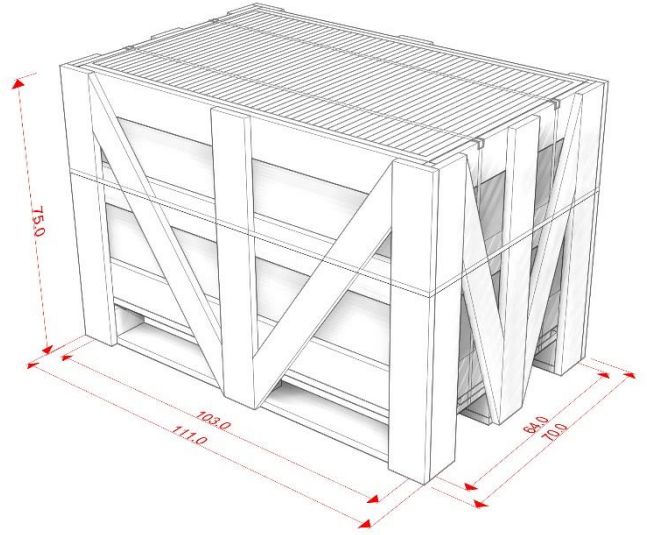
KAPALI KASA AMBALAJ

İçi straforlarla desteklenen kapalı ahşap kasa içine yerleştirilen ürünler güvenli şekilde konteynerler içine istiflenerek uzun ve deniz aşırı mesafelere gönderilebilir.



40 x 40 x 1,5 cm Ürün Kapalı Kasa Ambalaj

60 x 60 x 2 cm Ürün Kapalı Kasa Ambalaj



Levha Ürün Kapalı Kasa Ambalaj

Konteyner (Standart 20')

Ürün Cinsi	Ambalaj (m ² / Kasa)	Kasa Adet Miktarı	Konteyner Kasa Sayısı	Konteyner Miktarı m ²	Ürün Ağırlığı kg	Toplam Kasa Ağırlığı	Kasa Ölçüleri
40x40							
40X40X1.5	31,20	195	21,00	655	6,0	1210	133x108x55
60x60							
60X60X2.0	18,00	50	27,00	486	18,0	940	111x70x75
Levha							
153X68X3.0	21,84	21	14,00	306	78,0	1679	160x79x80
153X68X2.5	26,01	25	14,00	364	65,0	1666	160x79x80

TIR (Standart 1360*245)

Ürün Cinsi	Ambalaj (m ² / Palet)	Palet Adet Miktarı	TIR Palet Sayısı	TIR Miktarı m ²	Ürün Ağırlığı kg	Toplam Palet Ağırlığı	Kasa Ölçüleri
40x40							
40X40X1.5	25,60	160	26	665,60	6,0	990	120x80
60x60							
60X60X2.0	18,00	50	27	486,00	18,0	930	120x80
60X60X2.5	14,40	40	27	388,80	22,5	930	120x80
Levha							
153X68X3.0	15,60	15	21	328	78,0	1200	120x80
153X68X2.5	18,72	18	21	393	65,0	1200	120x80

* Yukarıdaki bilgiler yaklaşık olarak verilmiş olup siparişin durumuna ve seçilen ürün kalınlığına göre değişiklik gösterebilir.

STONITE Merkez

Şehit Mustafa Ruso Cad. No 54

Lefkoşa, KKTC via Mersin 10

Telefon: +90 392 673 00 00

Faks: +90 392 673 00 99

Web: www.STONITE.com.tr

E-posta: info@STONITE.com.tr

STONITE Fabrika

Haspolat Sanayi Bölgesi

Lefkoşa, KKTC via Mersin 10

Telefon: +90 392 233 56 78 - +90 392 233 56 76

Faks: +90 392 233 58 03

STONITE İstanbul Ofisi

Büyükdere Caddesi, Gülbahar mahallesi

No:95 Kat:5 Daire: 17, Şişli/İstanbul, Türkiye

Telefon: +90 212 230 90 30

Faks: +90 212 230 95 18